

## MONTAGEANLEITUNG

# SEITLICHE TRITTBRETT

VW TIGUAN 2007-->>



Unter der Trittbrettleiste befinden sich die Befestigungsschrauben M8 Schrauben (4X) M8 Muttern (4X) Unterlegscheiben (4X)

### TEILE LISTE

<p>①</p>  <p>Vorne Links 1X</p>	<p>②</p>  <p>Vorne Rechts 1X</p>	<p>③</p>  <p>Hinten Links 1X</p>	<p>④</p>  <p>Hinten Rechts 1X</p>
<p>⑤</p>  <p>Spezial Klammerhalterung M 10 2X</p>	<p>⑤</p>  <p>M 10 Mutter 2X</p>	<p>⑥</p>  <p>Spezial Halterung M 12 2X</p>	<p>⑥</p>  <p>Unterlegscheibe 2X</p>
<p>⑥</p>  <p>M 12 Mutter 2X</p>	<p>⑦</p>  <p>M 8 Schrauben 2X</p>	<p>⑦</p>  <p>Unterlegscheibe 4X</p>	<p>⑦</p>  <p>M 8 Mutter 2X</p>

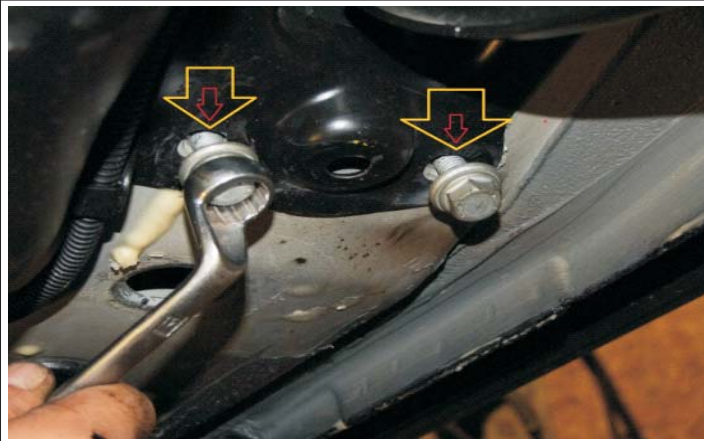




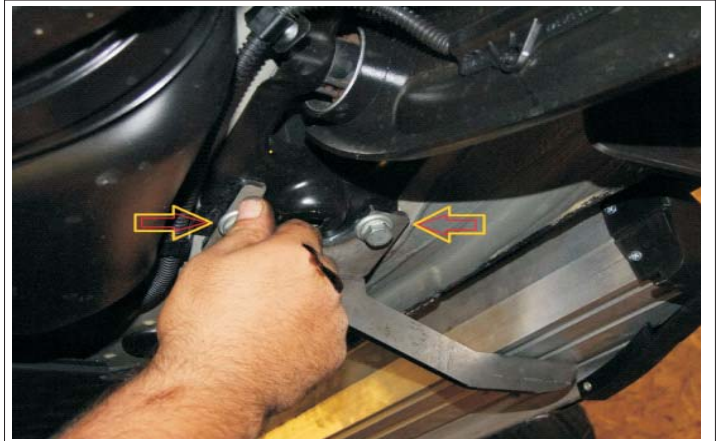
Um die vordere Halterung zu befestigen müssen Sie vorher die Abdeckung entfernen. (S. Bild)



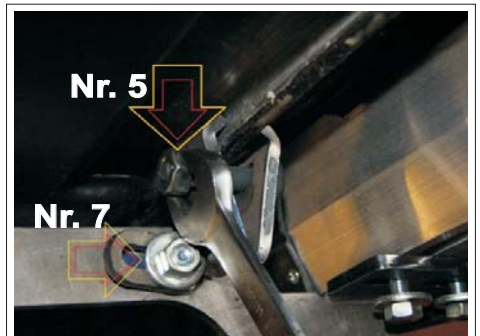
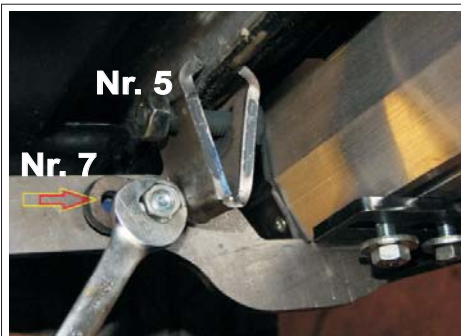
Wie auf dem Bild zu sehen die Halterung mit den mitgelieferten Schrauben Nr.6 befestigen.



Um die hinteren Halterungen zu befestigen müssen Sie vorher die vorhandenen Schrauben lösen, (s. bild). Die Schrauben müssen zum befestigen wieder genutzt werden.



Hinterne Halterungen wie auf dem Bild zu sehen anbringen und mit zuvor gelösten Schrauben befestigen.



Wenn die Halterungen festgeschraubt sind, die vorderen special Klammerhalterungen Nr. 5 anbringen und anschrauben.



Zuletzt bitte die Trittbrettleiste mit den Halterungen angleichen und auf Position bringen und alle Schrauben fest anziehen.